

PREPARAZIONE 1

Sbloccare i fermi “J” e divaricare le 3 gambe. Per regolare l’altezza del treppiede, ogni gamba dispone di allungamenti telescopici che si possono sbloccare ruotando le leve “A” sui manicotti “B”. Raggiunta l’altezza richiesta, bloccare le leve “A”.

ISTRUZIONI OPERATIVE**REGOLAZIONE DELL’ANGOLAZIONE DELLE GAMBE 2**

Ogni gamba consente quattro diversi angoli di apertura. Per cambiare l’angolazione di una gamba, chiudere leggermente la gamba verso la colonna centrale e premere il pulsante di blocco “C” sull’articolazione della gamba. Tenendo premuto il pulsante “C”, scegliere la nuova angolazione e quindi rilasciare il pulsante affinché la gamba si blocchi in posizione.

⚠ L’angolazione di ogni gamba è indipendente da quella delle altre.

⚠ L’ultima posizione consente l’abbassamento al livello del suolo.

REGOLAZIONE DELL’ALTEZZA DELLA COLONNA CENTRALE 3

Per sbloccare la colonna centrale “D”, allentare la manopola “E” e regolare la posizione della colonna come richiesto. Per bloccare la colonna in posizione serrare la manopola “E”.

MONTAGGIO E RIMOZIONE DI UNA TESTA 4

Montare la testa sulla piastra posta alla sommità della colonna centrale tramite la vite da 3/8” (da avvitare in senso orario). Quindi serrare i tre grani “M” contro la base della testa, avendo cura di non forzarli troppo. Questa caratteristica esclusiva è particolarmente indicata per le teste Manfrotto, che dispongono di una base appositamente studiata per prevenire l’allentamento accidentale della testa. Per rimuovere la testa, allentare i grani “M” e svitare la testa dalla colonna centrale (in senso antiorario).

LIVELLAMENTO 5

Il treppiede è dotato di una semisfera di livellamento da 50mm di diametro bloccata da un’impugnatura rotante e staccabile posta in fondo alla colonna centrale, che consente all’operatore un rapido livellamento della videocamera. Montata la videocamera sulla testa, occorre reggerla saldamente mentre si aziona l’impugnatura rotante “U”. Usare la livella a bolla “S” o la livella a bolla della testa per livellare il treppiede e quindi bloccare l’impugnatura “U”.

REGOLAZIONE DELLA TENSIONE DI BLOCCO DELLE GAMBE 6

Se le sezioni telescopiche tendono a scivolare anche dopo aver serrato le leve “A”, occorre ripristinare un’adeguata forza di bloccaggio. A questo scopo:

- rimuovere la protezione “K”
- allentare la leva di bloccaggio “A”
- avvitare la vite “P” in senso orario con la speciale chiave “N” fissata ad una delle gambe del treppiede.

Normalmente sarà sufficiente la rotazione di un terzo di giro per ripristinare la corretta tensione di bloccaggio.

NOTA 7:

Per l’uso in esterni, soprattutto nelle condizioni di forte vento, è utile stabilizzare il treppiede appendendo un peso (non fornito) all’anello “L”.

MANUTENZIONE

Per la sostituzione del manicotti “B” (fig. 1), utilizzare una chiave TORX N° 25 (non fornita con il prodotto).

PREPARACIÓN 1

Desbloquéen la clips “J”. Abran las 3 patas del trípode.

Para ajustar la altura del trípode cada pata dispone de un expansor telescópico que puede ser soltado por medio de una palanca de giro “A” en la embrazadera de bloqueo “B”. Una vez conseguida la altura deseada, bloquéen la palanca “A”.

INSTRUCCIONES**AJUSTE ÁNGULO PATAS 2**

Cada pata tiene una selección de 4 diferentes expansiones. Para cambiar el ángulo de la pata, cierren la pata hacia la columna central ligeramente y empujen hacia abajo el botón de bloqueo “C” puesto en la parte superior de la pata mientras mantienen bajado el botón de bloqueo “C”, escogan el nuevo ángulo de la pata y luego sueltenlo para bloquear en esta posición la pata.

⚠ Cada pata puede ajustar su propio ángulo de manera independiente.

⚠ La última posición permite llegar al nivel del suelo.

AJUSTE DE LA ALTURA DE LA COLUMNA CENTRAL 3

Para soltar la columna central “D”, desbloquéen el mando “E” y ajusten la altura de la columna según su necesidad.

Aprieten el mando “E” para bloquear la posición.

ACOPLAR Y QUITAR LA RÓTULA DE LA CÁMARA 4

Acoplen la rótula de la cámara al plato en cima a la columna central por medio de un tornillo para el ensamblaje (enrosquen la rótula en sentido hórario).

Luego aprieten el set de tres tornillos “M” contra la base de la rótula sin emplear fuerza.

Esta extraordinaria característica funciona particularmente bien con las rótulas Manfrotto gracias a la forma de la base que previene el destornillamiento accidental de la rótula.

Para quitar la rótula, suelten el set de tornillos “M” y desenrosquen la rótula de la columna (en sentido antihorario)

NIVELAR 5

El trípode incluye una bola de nivel de 50mm de diámetro con un mango desechable de bloqueo giratorio puesta al final de la columna central que permite al operador de nivelar la cámara.

Después de acoplar el camcorder a la rótula, sujeten firmemente el camcorder con una mano mientras utilizan el mango desechable giratorio “U”.

Utilizen la burbuja de nivel “S” o la bola de nivel para nivelar el trípode y bloquéen el mango “U”.

AJUSTE TENSIÓN BLOQUEO PATA 6

Si las extensiones telescópicas de las patas resbalan a pesar de haber apretado la palanca “A”, la tensión del bloqueo necesitará un reajuste.

Para hacerlo afloje la palanca “A”, después gire el tornillo “P” en sentido de las manecillas del reloj utilizando la llave especial “N”.

Normalmente basta un tercio de vuelta para lograr la correcta tensión para el bloqueo.

NOTA 7:

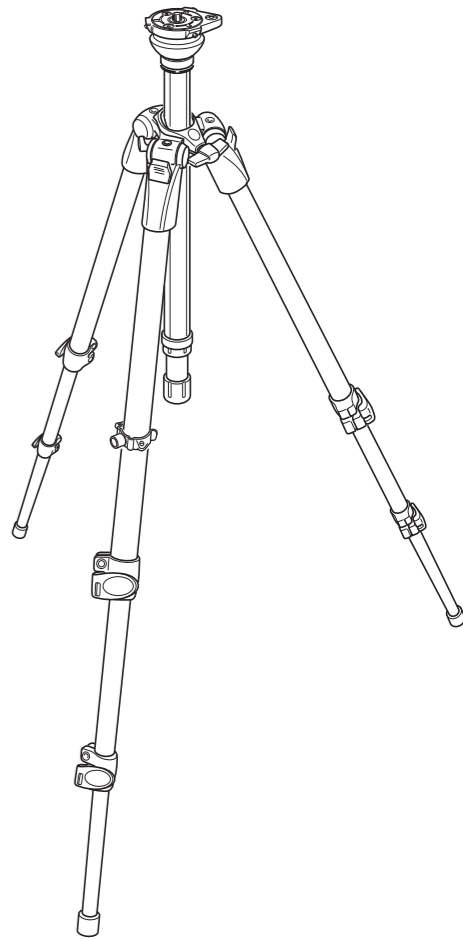
para la utilización al externo, especialmente si hay viento, es posible estabilizar el trípode enganchando un contrapeso (no incluido) al anillo “L”.




MANTENIMIENTO

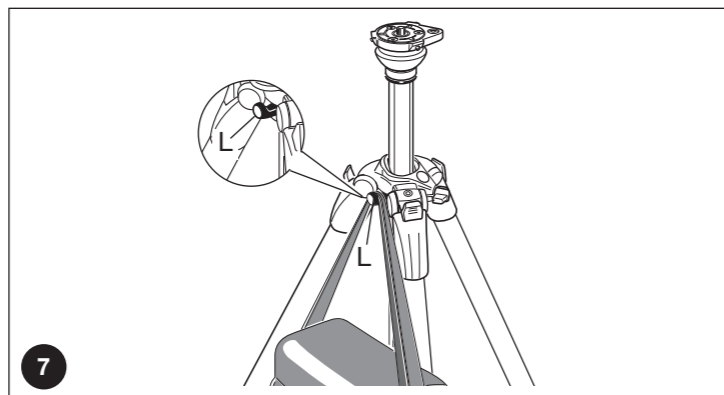
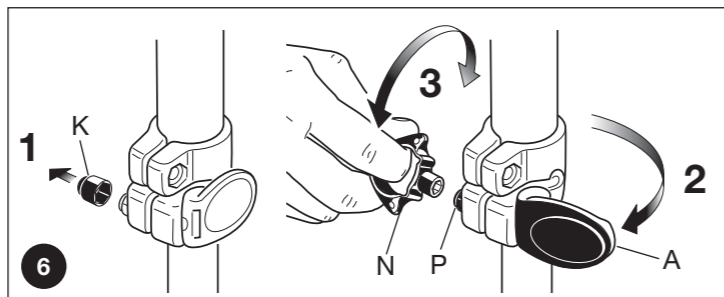
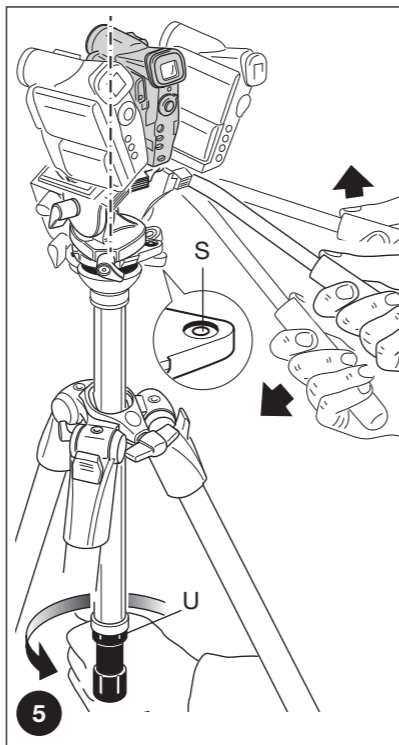
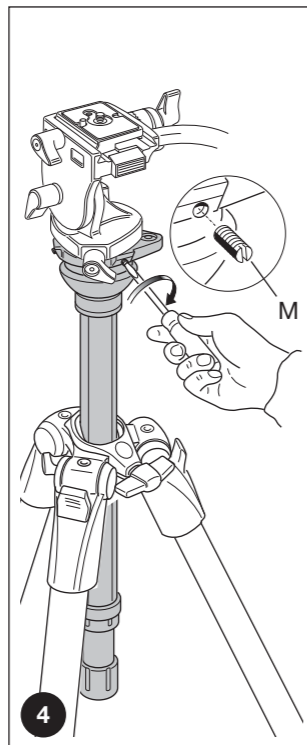
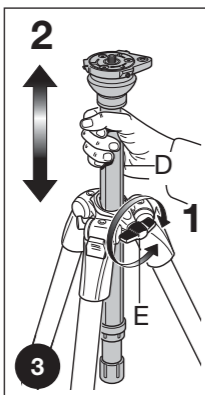
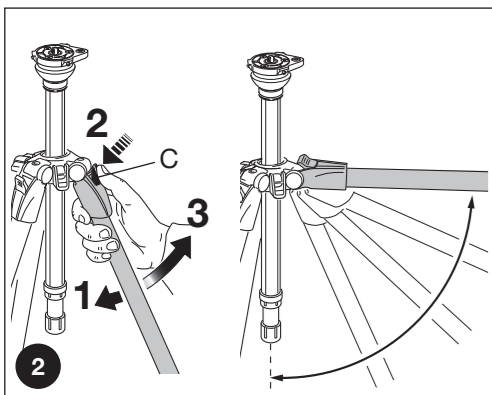
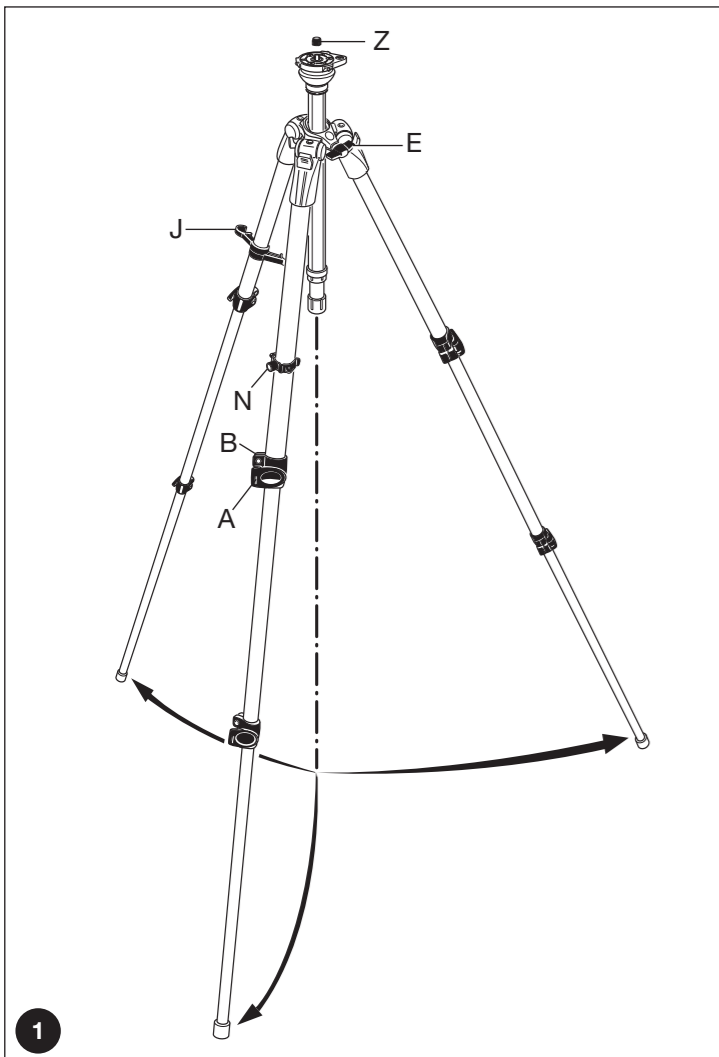
Para reemplazar el collar de bloqueo “B” (fig. 1), por favor, use una llave TORX del número 25 (no proporcionada con el producto).



Manfrotto

**INSTRUCTIONS**

			
745CX3	138.5 cm 54.5”	1,81 kg 4 lbs	7 kg 15.4 lbs
755CX3	164 cm 64.5”	1,93 kg 4.2 lbs	7 kg 15.4 lbs
756CX3	147 cm 57.9”	1,6 kg 3.5 lbs	5 kg 11 lbs

**SET UP 1**

Unlock the clips "J".

Open the 3 tripod legs.

To adjust the height of the tripod, each leg has telescopic extensions that can be released by rotating lever "A" on the locking collar "B".

When the required height is achieved, lock lever "A".

OPERATIONAL INSTRUCTIONS**LEG ANGLE ADJUSTMENT 2**

Each leg can be set at 4 angles of spread. To change the angle on a leg, close the leg towards the centre column slightly and press down the locking button "C" at the top of the leg. Whilst holding the button down, select the new leg angle and then release button "C" to lock in position.

! The angle of each leg can be adjusted independently of the other two legs. The last position allows to achieve the floor level.

CENTER COLUMN HEIGHT ADJUSTMENT 3

To release the centre column "D", unlock knob "E" and adjust the height of the column as required.

Tighten knob "E" to lock the column in position.

MOUNTING AND REMOVING A CAMERA HEAD 4

Mount the camera head on the plate at the top of the centre column via the 3/8" mounting screw (screw head clockwise).

Then tighten the three set screws "M" up against the base of the head, taking care not to force them.

This unique feature works especially well with Manfrotto heads due to the specially designed base, which prevents the head unscrewing accidentally.

To remove the head, loosen the set screws "M" and unscrew the head from the column (counter-clockwise).

LEVELLING 5

The tripod is supplied with 50mm diameter leveling ball system locked by a detachable rotating grip build at the bottom of the center column, which allows the camera operator to level the camera.

After assembling camcorder on the head, hold the camcorder securely while operating detachable rotating grip "U".

Use the spirit level "S" or spirit level of the head to level the tripod and lock the grip "U".

LEG LOCK TENSION ADJUSTMENT 6

If the telescopic leg extensions slip even after having tightened the locking lever "A", the locking tension will need to be adjusted. In order to do this:

- remove cap "K"
- release lock lever "A"
- turn the screw "P" clockwise using the special key "N" provided on one of the tripod legs.

Normally a third of a turn will be sufficient to achieve the correct locking tension.

NOTE 7:

For outdoor use, especially in windy conditions, it is possible to stabilise the tripod by hooking a counterweight (not supplied) onto the ring "L".

MAINTAINANCE

In order to replace locking collar "B" (fig. 1), please use a TORX key number 25 (not supplied with product).

INSTALLATION 1

Détachez les clips de verrouillage "J". Ouvrez les 3 jambes du trépied.

Pour régler la hauteur du trépied, vous pouvez déployer les sections télescopiques des jambes en déverrouillant les leviers de blocage "A" situés sur les bagues "B".

Une fois votre trépied à la hauteur souhaitée, bloquez les jambes à l'aide des leviers "A".

CONSIGNES D'UTILISATION**RÉGLAGE DE L'ANGLE D'ÉCARTEMENT DES JAMBES 2**

Chaque jambe peut être ouverte à 4 angles différents. Pour modifier l'angle d'écartement d'une jambe, ramenez d'abord légèrement la jambe vers la colonne centrale et appuyez sur le dispositif de blocage "C" situé sur le dessus de la fonderie de la section supérieure. Tout en maintenant ce dispositif enfoncé, ouvrez la jambe selon l'angle souhaité et relâchez le dispositif "C" pour qu'elle se bloque dans cette position.

! L'angle d'écartement de chaque jambe peut être réglé indépendamment des autres.

L'angle d'écartement le plus grand permet des prises de vues à ras du sol.

RÉGLAGE DE LA HAUTEUR DE LA COLONNE CENTRALE 3

Pour libérer la colonne centrale "D", débloquez le levier "E" et réglez la hauteur de la colonne comme vous le souhaitez. Rebloquez le levier "E" pour verrouiller la colonne à la hauteur choisie.

INSTALLATION / RETRAIT D'UNE ROTULE 4

Fixez la rotule du caméscope sur la base de la colonne centrale à l'aide de la vis de fixation 3/8" (vissez la rotule dans le sens des aiguilles d'une montre). Serrez ensuite les trois vis "M" dans la base de la rotule, mais sans forcer.

Ce système de fixation est particulièrement adapté aux rotules Manfrotto, dont la base est conçue de telle sorte qu'elle ne peut pas se dévisser accidentellement. Pour retirer la rotule, desserrez les vis "M" puis dévissez la rotule de la colonne (dans le sens inverse des aiguilles d'une montre).

MISE A NIVEAU 5

Le trépied est fourni avec une boule de mise à niveau de 50 mm de diamètre qui se bloque par le biais d'une poignée amovible fixée à l'extrémité inférieure de la colonne centrale.

Une fois le caméscope monté sur la rotule, tenez-le fermement lorsque vous actionnez la poignée "U". À l'aide du niveau à bulle "S" ou du niveau à bulle intégré à la rotule, mettez le trépied à niveau et bloquez la poignée "U".

RÉGLAGE DU BLOCAGE DES JAMBES 6

Si après avoir bloqué les jambes avec les leviers de blocage "A", les sections télescopiques glissent légèrement, il faut procéder au réglage du système de blocage des jambes.

Pour cela :

- retirez le cache "K",
- débloquez le levier "A",
- tournez la vis "P" dans le sens des aiguilles d'une montre à l'aide de la clé spéciale "N" fournie sur l'une des jambes du trépied.

Un tiers de tour doit suffire pour rendre le système de blocage à nouveau efficace.

REMARQUE 7:

Pour une utilisation du trépied en extérieur, et surtout par temps venteux, vous pouvez stabiliser le trépied en accrochant un contrepoids (non fourni) à l'anneau "L".

ENTRETIEN

Pour remplacer la fonderie de blocage "B" (fig. 1), utilisez une clef TORX N°25 (non incluse)

AUFSTELLUNG 1

Öffnen Sie die Klemmen "J". Öffnen Sie die drei Stativbeine.

Zur Höheneinstellung ist jedes der Beine teleskopisch ausziehbar. Betätigen Sie hierzu die Klemmen "A" an den Klemmrings "B". Sobald die gewünschte Höheneinstellung erreicht ist, klemmen Sie mit "A".

BEDIENUNGSANLEITUNG**EINSTELLEN DES ÖFFNUNGSWINKELS DER BEINE 2**

Jedes Bein hat vier Spreizungswinkel. Zur Änderung des Spreizungswinkels drücken Sie das betreffende Bein geringfügig nach innen, in Richtung der Mittelsäule, unter gleichzeitigem Druck auf die Klemme "C" oben am Bein. Wählen Sie den neuen Spreizungswinkel bei gedrückter Klemme "C", und geben Sie diese zur Verriegelung frei.

Der Spreizungswinkel eines jeden Beins ist unabhängig von den verbleibenden beiden Beinen einstellbar.

! Die letzte Stellung erreicht jeweils Bodenniveau.

HÖHENEINSTELLUNG DER MITTELSÄULE 3

Zur Freigabe der Mittelsäule "D" lösen Sie Klemme "E", so dass die Säule einstellbar wird.

Klemmen Sie die Säule anschließend wieder mit "E".

ANSETZEN UND ABNEHMEN DES KAMERAKOPFES 4

Bringen Sie den Kamerakopf mit Hilfe der 3/8" Anzugsschraube (durch Rechtsdrehung) auf der Platte am Kopf der Mittelsäule an. Ziehen Sie dann die drei Stellschrauben "M" gegen den Sockel des Kopfes an, ohne Gewalt anzuwenden. Diese spezielle Konstruktion bewährt sich wegen der besonderen Ausbildung des Sockels, die ein versehentliches Lösen des Kopfes verhindert, insbesondere mit Manfrotto Köpfen. Zum Abnehmen des Kopfes lösen Sie die Stellschrauben "M" und schrauben den Kopf (durch Linksdrehung) von der Säule ab.

NIVELLIERUNG 5

Das Stativ wird mit einer Nivellierkugel 50 mm geliefert, die durch einen abnehmbaren Drehgriff am Ende der Mittelsäule geklemmt wird. Damit wird bequeme Horizontierung der Kamera möglich.

Nach dem Aufsetzen eines Camcorders sollte dieser beim Anziehen des Drehgriffs "U" gut festgehalten werden. Mit Hilfe der Wasserwaage "S" bzw. einer Wasserwaage des Kopfes kann das Stativ nivelliert und mit "U" verriegelt werden.

JUSTIERUNG DER BEINVERRIEGLUNG 6

Sollten die Stativbeine nach dem Sperren des Sperrhebels "A" noch nicht genug halten und ins Führungsrohr gleiten, muss die Beinsperre nachjustiert werden. Um dies zu tun:

- entfernen Sie die Schutzkappe "K"
- lösen Sie die Schraube "A"
- drehen Sie die Schraube "P" mit dem Spezialschlüssel "N", der sich an einem der Stativbeine befindet, im Uhrzeigersinn.

Normalerweise genügt eine Drittel Umdrehung um eine korrekte Blockierung zu erreichen.

ANMERKUNG 7

Für Außenaufnahmen – insbesondere bei starkem Wind – kann das Stativ durch Einhängen eines Gegengewichts (Zubehör) in Ring "L" stabilisiert werden.

INSTANDHALTUNG

Zum Austausch der Beinklemme "B" nutzen Sie bitte einen TORX Schlüssel Nr. 25 (nicht im Lieferumfang enthalten).